

# BASIK

by IED.



ENG

## ANEMO5H25 V3 PULSES OUTPUT (heated)

**ANEMO5H25 range of BASIK.** Heated wind speed sensor designed for different industries and sectors.

Anemo5H25 V3 PULSES OUTPUT has a pulses output proportional to the wind speed that is given by a reed switch. It incorporates a heater to be able to work in  $-0^{\circ}\text{C}$  temperatures. When the temperature is higher than  $+6^{\circ}\text{C}$ , it switches itself off automatically to reduce the consumption.

Industrial design for extreme environments  
Reed switch pulses output  
Measurement range up to 180 km/h  
Stainless Steel bearings  
An external thermostat is not required  
It Works from  $-20^{\circ}\text{C}$  with ice

## APPLICATIONS

ANEMO5H25 V3 PULSES OUTPUT has been designed to be used in industrial applications: cranes, solar panels, wind turbines, weather stations... It is a version that has been specially designed to work at low temperatures (from -20°C).

It is usually connected to wind speed displays such as tachometers (see references WM44-EVO11 V3, WM44-P V3, WM44-DRM V3), PLC's or dataloggers to display the wind speed and/or set alarms to predefined values or to obtain records during predefined periods of time.

## OPERATING

- Up to 180 km/h of wind speed.
- It gives a pulses output that depends on the wind speed (see graphic). The pulses are given by a dry reed switch with a series resistance which switches with a frequency proportional to the wind speed (see graphic).
- It includes an internal capacitor that can be used as a signal filter.
- The heater works from -20°C up to +6°C. Above this temperature, it switches itself off automatically to reduce the consumption.
- The wind sensor must be fixed on a vertical position.

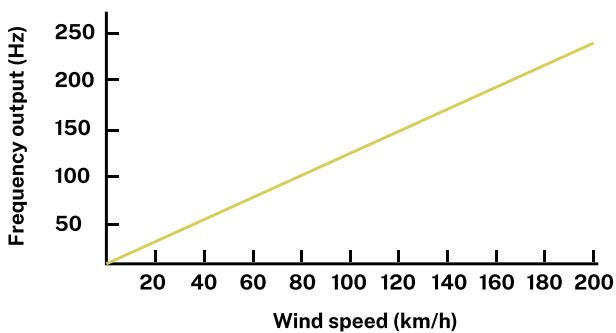
### Maintenance:

The unit has sealed stainless steel bearings, maintenance is not needed.

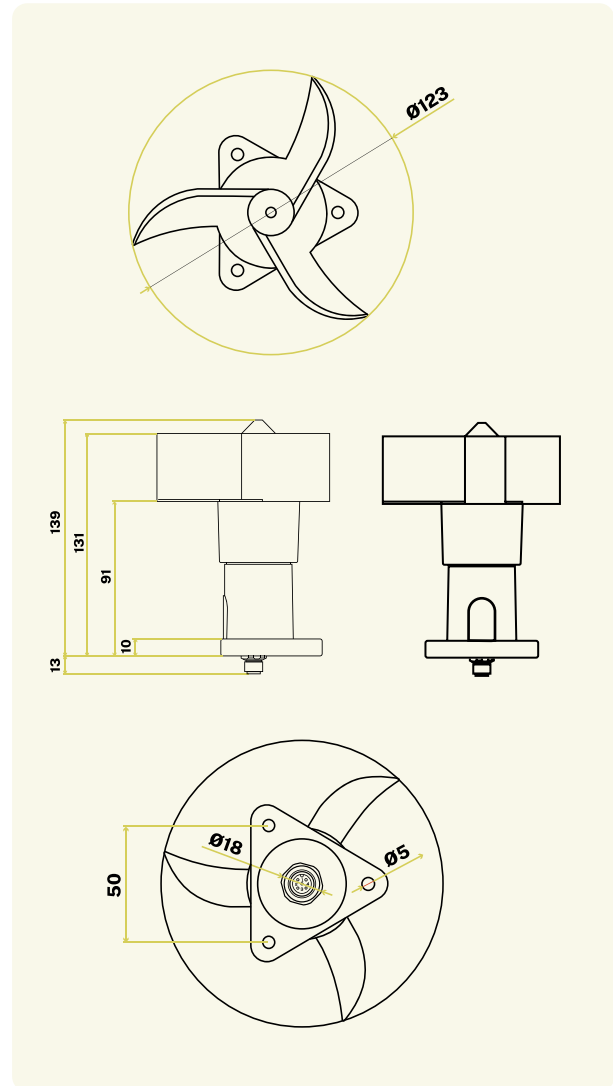
## WIND SPEED-OUTPUT RATIO

The wind speed is given by the function:

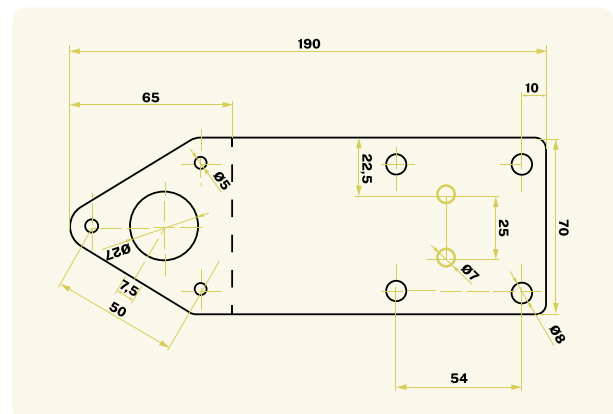
$$\text{Speed (km/h)} = 0.8 \cdot \text{Hz} + 3$$



## DIMENSIONS



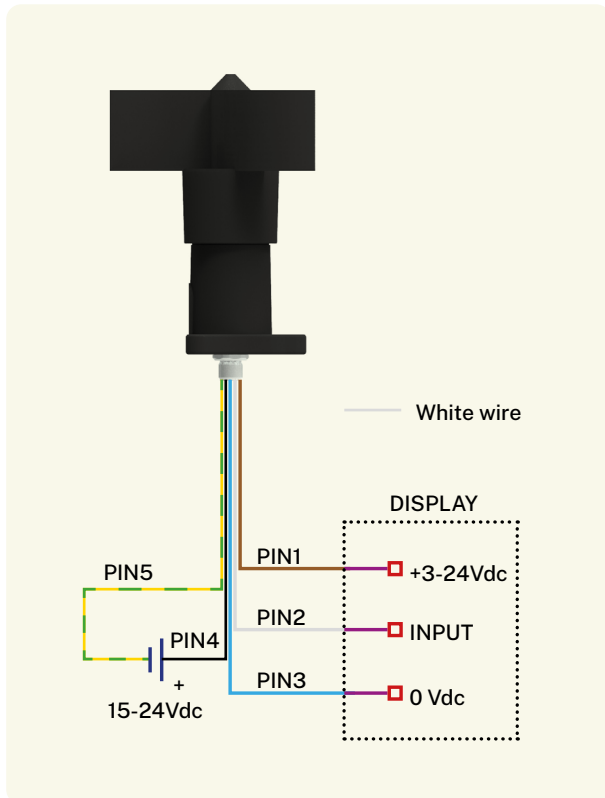
## BRACKET (OPTIONAL ACCESSORY)



90-degree upward fold, along the dashed line.  
2-mm-thick stainless steel.

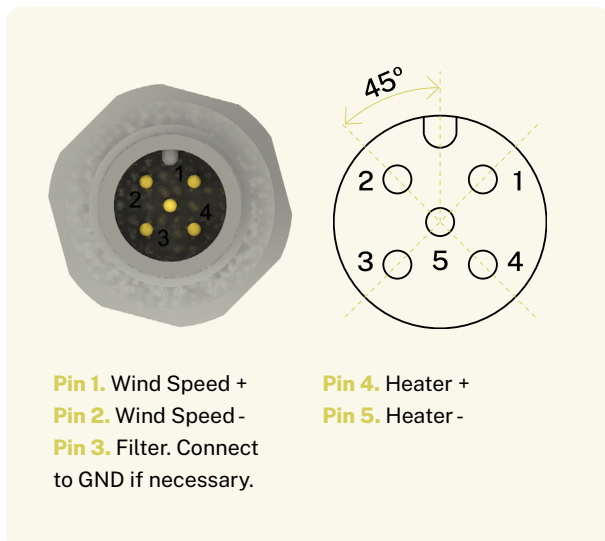
## CONNECTION

### BLOCKS DIAGRAM



Wires colours referenced to the cable supplied by IED.  
Cable not included in all versions, see references.  
Any WM44 cannot supply the heater, an external power supply is required.

### ANEMO5H25 MALE M12 CONNECTOR



## TECHNICAL FEATURES

### Switch electrical features

Power supply	3...24 Vdc
Maximum current	24 mA
Type of output	Frequency (pulses)
Type of contact	Reed

### Heater electrical features

Power supply	15...24 Vdc
Consumption with heater $t^{\circ} > 6^{\circ}\text{C} (+-3^{\circ}\text{C})$	<0.5 W
Average consumption with heater $t^{\circ} < 6^{\circ}\text{C} (+-3^{\circ}\text{C})$	<17 W
Maximum current	1.8 A @ 24 Vdc 1.2 A @ 15 Vdc

### Measurements

Range	3-180 km/h
Starting speed	8 km/h
Survival speed	200 km/h
Accuracy	1km/h (3-15 km/h) 3% (15-180Km/h)
Speed-Hz ratio	$V(\text{km/h})=0.8 \cdot f + 3$

### General

Material	PA + FV
Bearings	Stainless steel X65Cr13
Type of connection	Connector M12*
Weight	150 g
Dimensions	125x155 mm
Storage temperature	-35°C +80°C
Working temperature	-20°C +60°C
EMC	EN IEC 61000-6-2:2019 EN 61000-6-3: 2007 EN 61000-6-3: 2007/ A1:2011
Protection	IP65 (UNE 20324:1993)

\* See references

## REFERENCES AND VERSIONS

### References

<b>0103011301</b>	ANEMO5H25 V3 PULSES OUTPUT M12 UNDERSIDE NO FEMALE CONNECTOR
<b>0103011302</b>	ANEMO5H25 V3 PULSES OUTPUT M12 UNDERSIDE
<b>0103011303</b>	ANEMO5H25 V3 PULSES OUTPUT M12 UNDERSIDE 12m CABLE
<b>0103011304</b>	ANEMO5H25 V3 PULSES OUTPUT M12 UNDERSIDE 25m CABLE
<b>0103011305</b>	ANEMO5H25 V3 PULSE OUTPUT M12 UNDERSIDE + FIXED BRACKET + HARDWARE

### Other devices of ANEMO4403 V3 range

#### Heated

<b>0103011401</b>	ANEMO5H25 V3 4-20mA OUTPUT 120km/h M12 UNDERSIDE NO FEMALE CONNECTOR
<b>0103011402</b>	ANEMO5H25 V3 4-20mA OUTPUT 120km/h M12 UNDERSIDE
<b>0103011403</b>	ANEMO5H25 V3 4-20mA OUTPUT 120km/h M12 UNDERSIDE 12m CABLE
<b>0103011404</b>	ANEMO5H25 V3 4-20mA OUTPUT 120km/h M12 UNDERSIDE 25m CABLE
<b>0103011405</b>	ANEMO5H25 V3 4-20mA OUTPUT 180km/h M12 UNDERSIDE NO FEMALE CONNECTOR
<b>0103011406</b>	ANEMO5H25 V3 4-20mA OUTPUT 180km/h M12 UNDERSIDE
<b>0103011407</b>	ANEMO5H25 V3 4-20mA OUTPUT 180km/h M12 UNDERSIDE 12m CABLE
<b>0103011408</b>	ANEMO5H25 V3 4-20mA OUTPUT 180km/h M12 UNDERSIDE 25m CABLE

#### Pulses with configurable scale

<b>0103011101</b>	ANEMO4403 V3 NPN OUTPUT
-------------------	-------------------------

### Displays

<b>0106030501</b>	WM44-P V3 230Vac
<b>0106030502</b>	WM44-P V3 48Vac
<b>0106030503</b>	WM44-P V3 24Vac
<b>0106030504</b>	WM44-P V3 24Vdc NOT INSULATED
<b>0106030505</b>	WM44-P V3 12Vdc NOT INSULATED
<b>0106030601</b>	WM44-SS V3 24Vac
<b>0106030701</b>	WM44-DRM V3 230Vac
<b>0106030702</b>	WM44-DRM V3 48Vac
<b>0106030411</b>	WM44-EVO11 IP65 24Vdc
<b>0106030412</b>	WM44-EVO11 IP65 230Vac

### Accessories

<b>0103010505</b>	Stainless steel bracket AISI 304
<b>0103010506<sup>1</sup></b>	Stainless steel bracket plus hardware for mounting the wind sensor on the basket
<b>0103010507<sup>1</sup></b>	Magnets for flat ferromagnetic surfaces. This fixation system can support up to 90 kg
<b>0103010508</b>	2 steel clamps kit that can be fixed to irregular parts measuring up to 63 x 45 mm

<sup>1</sup> 10 unit minimum order. On sale exclusively with wind sensor.



#### IED Electronics Solutions S.L.

Pol. Plazaola E 6, 31195 Aizoán. Navarra (Spain)

[www.iedcompany.com](http://www.iedcompany.com)

[info@iedcompany.com](mailto:info@iedcompany.com)

**BASIK**  
e-elements for automation



# BASIK

by IED.



ESP

## ANEMO5H25 V3 PULSES OUTPUT (calefactado)

**Gama ANEMO5H25 de BASIK. Sensor de velocidad de viento calefactado diseñado para diferentes industrias y sectores.**

El Anemo5H25 V3 PULSES OUTPUT tiene salida de pulsos proporcional a la velocidad del viento dada por un contacto reed. Incorpora un calefactor para trabajar en aplicaciones con temperaturas negativas. Cuando la temperatura rebasa +6°C se desconecta el calefactor para evitar consumo innecesario.

Diseño industrial para entornos hostiles  
Salida de pulsos de contacto reed  
Rango de medida hasta 180 Km/h  
Rodamientos de acero inoxidable  
No requiere termostato externo  
Trabaja desde -20°C con hielo

## APLICACIONES

El ANEMO5H25 V3 PULSES OUTPUT ha sido diseñado para el uso en aplicaciones industriales: grúas, paneles solares, aerogeneradores, estaciones meteorológicas... Es una versión para trabajar en condiciones meteorológicas de bajas temperaturas (desde -20°C).

Habitualmente se conecta a equipos tacométricos (ver referencias WM44-EVO11 V3, WM44-P V3, WM44-DRM V3), autómatas (PLCs) o dataloggers para visualizar la velocidad del viento y/o programar alarmas a valores predefinidos u obtener registros durante periodos de tiempo prefijados.

## FUNCIONAMIENTO

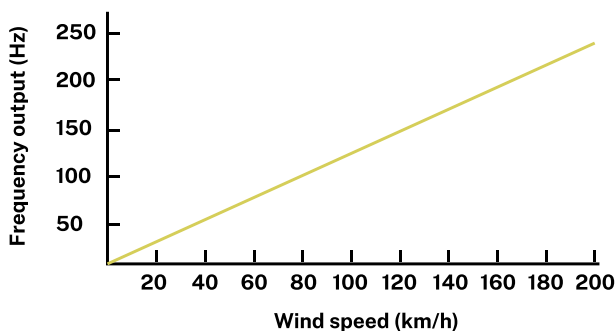
- Funciona hasta 180 km/h de velocidad de viento.
- Da una salida de pulsos en función de la velocidad de viento (ver gráfica). Los pulsos vienen dados por un contacto reed libre de tensión, con una resistencia en serie que conmuta a una frecuencia proporcional a la velocidad del viento.
- Incluye un condensador interno para el uso opcional como filtro de la señal.
- El calefactor funciona desde -20 °C con hielo y se desactiva automáticamente a +6 °C para evitar consumos innecesarios.
- El anemómetro debe colocarse en posición vertical, quedando el conector hacia abajo.

### Mantenimiento:

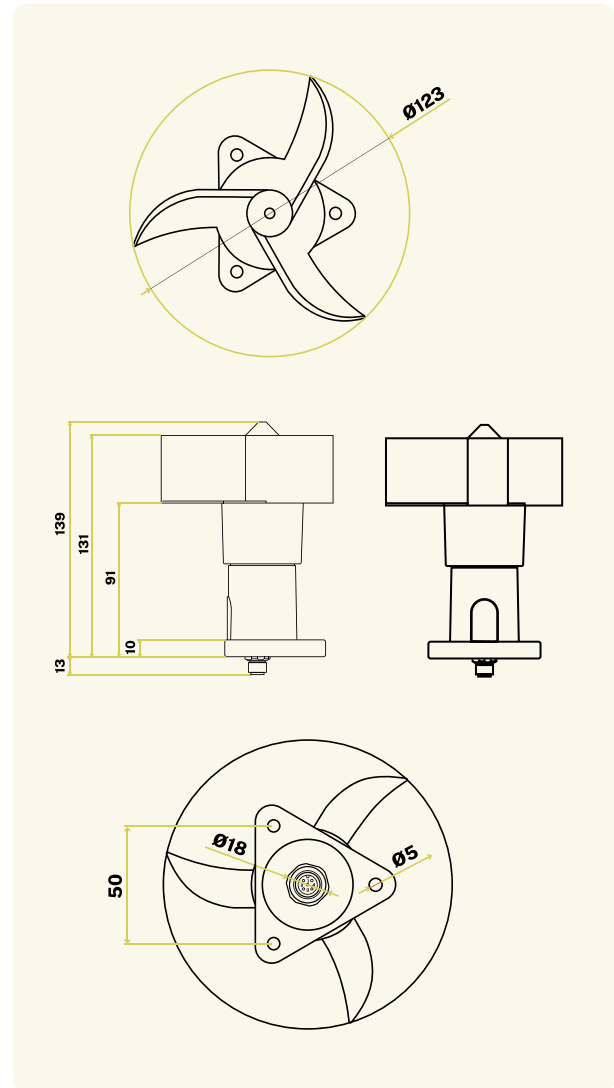
El equipo dispone de rodamientos de acero inoxidable sellados por lo que no requiere mantenimiento.

## RELACIÓN VELOCIDAD DEL VIENTO-SALIDA

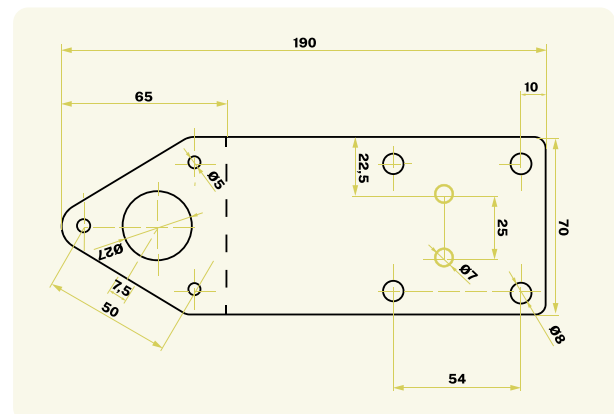
La velocidad de viento viene dada por la función:  
 Velocidad (Km/h) =  $0.8 \cdot \text{Hz} + 3$



## DIMENSIONES



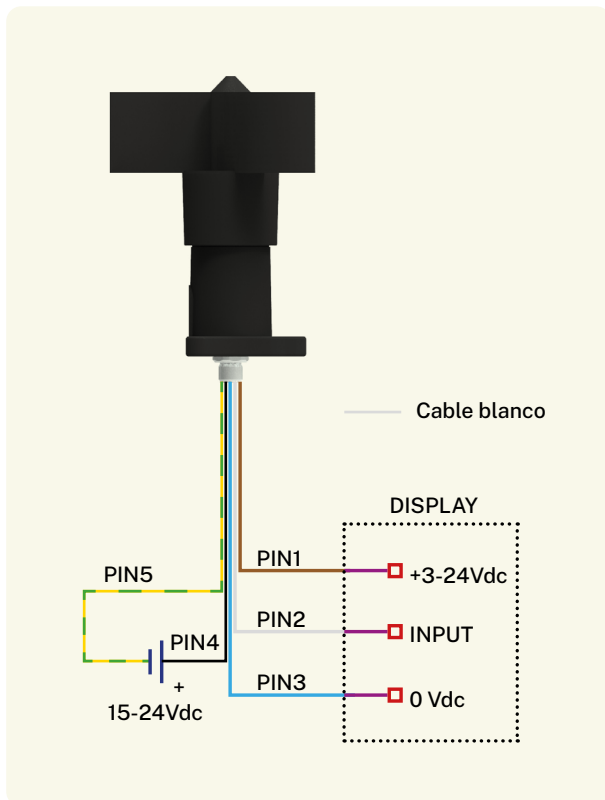
## SOPORTE (ACCESORIO OPCIONAL)



Pliegue hacia arriba a 90 grados por línea punteada.  
 Acero inoxidable de 2mm de grosor

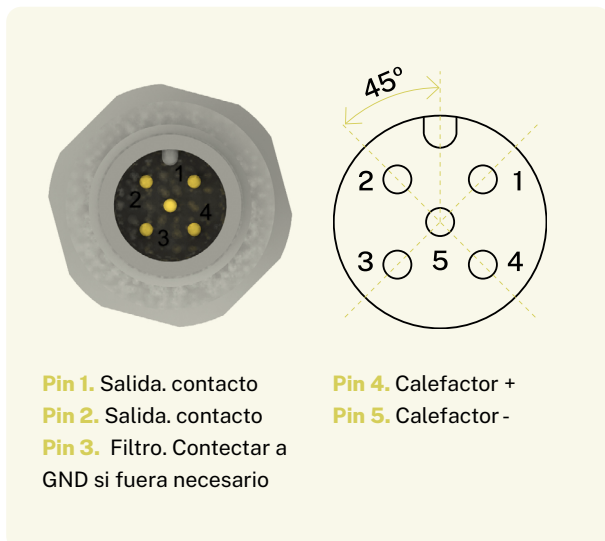
## CONEXIONADO

### DIAGRAMA DE BLOQUES



Colores de hilos referenciados al cable suministrado por IED.  
Cable no incluido en todas las versiones.  
Para conectar con cualquier WM44 utilizar fuente de alimentación externa para el calefactor.

### ANEMO5H25 CONECTOR M12



## CARACTERÍSTICAS TÉCNICAS

### Características eléctricas del contacto

Alimentación	3...24 Vdc
Intensidad máxima	24 mA
Tipo de salida	Frecuencia (pulsos)
Tipo de contacto	Reed

### Características eléctricas del calefactor

Alimentación	15...24 Vdc
Consumo con calefactor (tª amb. >6°C +3°C)	<0.5 W
Consumo medio con calefactor (tª amb. <6°C +3°C)	<17 W
Intensidad máxima	1.8 A @ 24 Vdc 1.2 A @ 15 Vdc

### Medida

Rango	3-180 km/h
Velocidad de arranque	8 km/h
Velocidad máxima	200 km/h
Precisión	1km/h (3-15 km/h) 3% (15-180km/h)
Relación velocidad-Hz	$V(\text{km/h})=0.8 \cdot f + 3$

### General

Material	PA + FV
Rodamientos	Acero inoxidable X65Cr13
Tipo de conexión	Conector M12*
Peso	150 g
Dimensiones	125x155 mm
Tª almacenamiento	-35°C +80°C
Tª funcionamiento sin hielo	-20°C +60°C
EMC	EN IEC 61000-6-2:2019 EN 61000-6-3: 2007 EN 61000-6-3: 2007/ A1:2011
Protección	IP65 (UNE 20324:1993)

\*ver versiones

## REFERENCIAS Y ACCESORIOS

### Versiones

<b>0103011301</b>	ANEMO5H25 V3 PULSES OUTPUT M12 UNDERSIDE NO FEMALE CONNECTOR
<b>0103011302</b>	ANEMO5H25 V3 PULSES OUTPUT M12 UNDERSIDE
<b>0103011303</b>	ANEMO5H25 V3 PULSES OUTPUT M12 UNDERSIDE 12m CABLE
<b>0103011304</b>	ANEMO5H25 V3 PULSES OUTPUT M12 UNDERSIDE 25m CABLE
<b>0103011305</b>	ANEMO5H25 V3 PULSE OUTPUT M12 UNDERSIDE + FIXED BRACKET + HARDWARE

### Otros equipos gama ANEMO5H25 V3

#### Calefactados 4-20mA

<b>0103011401</b>	ANEMO5H25 V3 4-20mA OUTPUT 120km/h M12 UNDERSIDE NO FEMALE CONNECTOR
<b>0103011402</b>	ANEMO5H25 V3 4-20mA OUTPUT 120km/h M12 UNDERSIDE
<b>0103011403</b>	ANEMO5H25 V3 4-20mA OUTPUT 120km/h M12 UNDERSIDE 12m CABLE
<b>0103011404</b>	ANEMO5H25 V3 4-20mA OUTPUT 120km/h M12 UNDERSIDE 25m CABLE
<b>0103011405</b>	ANEMO5H25 V3 4-20mA OUTPUT 180km/h M12 UNDERSIDE NO FEMALE CONNECTOR
<b>0103011406</b>	ANEMO5H25 V3 4-20mA OUTPUT 180km/h M12 UNDERSIDE
<b>0103011407</b>	ANEMO5H25 V3 4-20mA OUTPUT 180km/h M12 UNDERSIDE 12m CABLE
<b>0103011408</b>	ANEMO5H25 V3 4-20mA OUTPUT 180km/h M12 UNDERSIDE 25m CABLE

#### Pulsos con escala configurable

<b>0103011101</b>	ANEMO4403 V3 NPN OUTPUT
-------------------	-------------------------

### Visualizadores

<b>0106030501</b>	WM44-P V3 230Vac
<b>0106030502</b>	WM44-P V3 48Vac
<b>0106030503</b>	WM44-P V3 24Vac
<b>0106030504</b>	WM44-P V3 24Vdc NOT INSULATED
<b>0106030505</b>	WM44-P V3 12Vdc NOT INSULATED
<b>0106030601</b>	WM44-SS V3 24Vac
<b>0106030701</b>	WM44-DRM V3 230Vac
<b>0106030702</b>	WM44-DRM V3 48Vac
<b>0106030411</b>	WM44-EVO11 V3IP65 24Vdc
<b>0106030412</b>	WM44-EVO11 V3 IP65 230Vac

### Accesorios

<b>0103010505</b>	Soporte de acero inoxidable AISI 304 para fijación
<b>0103010506<sup>1</sup></b>	Kit de soporte más tornillería para la fijación del anemómetro al soporte
<b>0103010507<sup>1</sup></b>	Kit de 4 imanes más tornillería para fijación en superficies ferromagnéticas planas Esta fijación puede soportar hasta 90 kg
<b>0103010508</b>	Kit de 2 bridas de acero para la fijación a elementos irregulares de hasta 63x45mm

<sup>1</sup> Pedido mínimo de 10 ud. Venta exclusiva junto con equipo.



**IED Electronics Solutions S.L.**

Pol. Plazaola E 6, 31195 Aizoáin. Navarra (Spain)

[www.iedcompany.com](http://www.iedcompany.com)

[info@iedcompany.com](mailto:info@iedcompany.com)

**BASIK**  
e-elements for automation

