



ENG

ESP

ANEM05H25 V3 4-20mA OUTPUT (HEATED)

ANEM05H25 V3 range of IED Electronics.

Heated wind speed sensor designed for different industries and sectors.

Anemo5H25 V3 4-20mA OUTPUT is an analogue electric output anemometer. It is a 4-20mA output proportional to the wind speed with full scale versions of 120 km/h and 180 km/h. It incorporates a heater to be able to work in - 0 °C temperatures. When the temperature is higher than +6° C, it switches itself off automatically to reduce the consumption.

Industrial design for extreme environments

4-20mA analogue output

Stainless Steel bearings

An external thermostat is not required

It Works from -20 °C with ice



APPLICATIONS

ANEM05H25 V3 4-20mA OUTPUT has been designed for industrial applications: cranes, solar panels, wind turbines, weather stations... It is a version that has been specially designed to work at low temperatures (from -20°C).

Its output can be connected to devices with analogue inputs such as PLCs, dataloggers, 4-20mA displays (see our references WM44-EVO11 V3, WM44-P AI, V-12, BS100/X) to display the wind speed and/or programme alarms to predefined values or to obtain records during predefined periods of time.

OPERATING

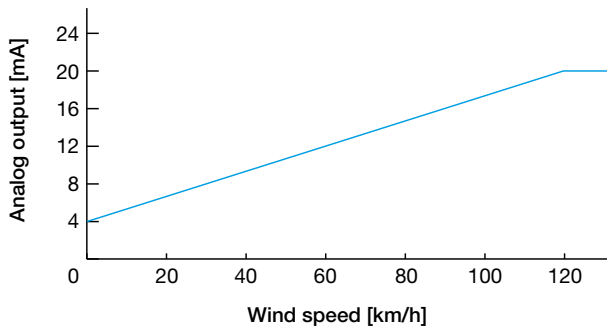
Full range: 120-180 km/h of wind speed. (see references) It gives a 4-20 mA analogue output that depends on the wind speed. (see graphic)

The heater works from -20°C up to +6° C. Above this temperature, it switches itself off automatically to reduce the consumption. The wind sensor must be fixed on a vertical position.

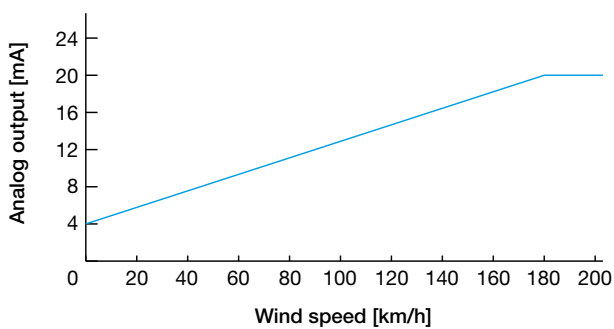
WIND SPEED - OUTPUT RATIO

The output signal is proportional to the wind speed.

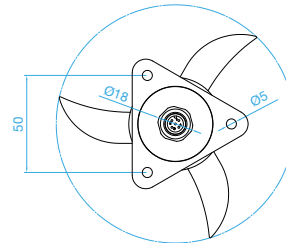
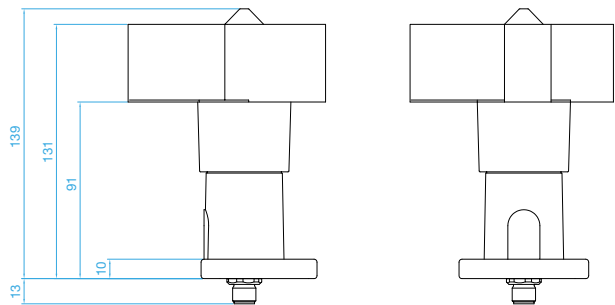
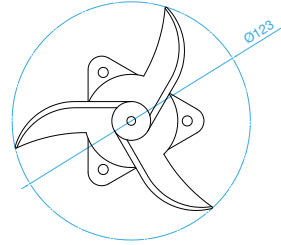
4...20 mA = 0...120 km/h



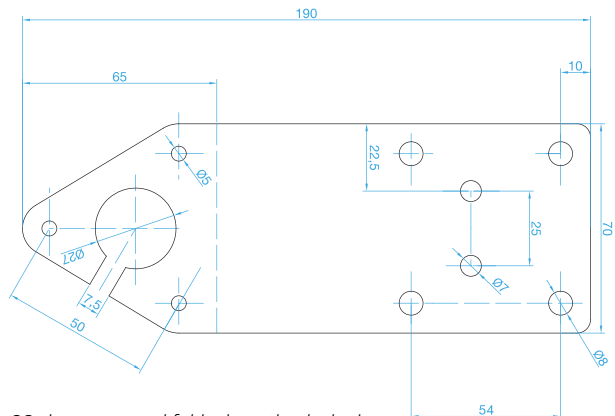
4...20 mA = 0...180 km/h



DIMENSIONS



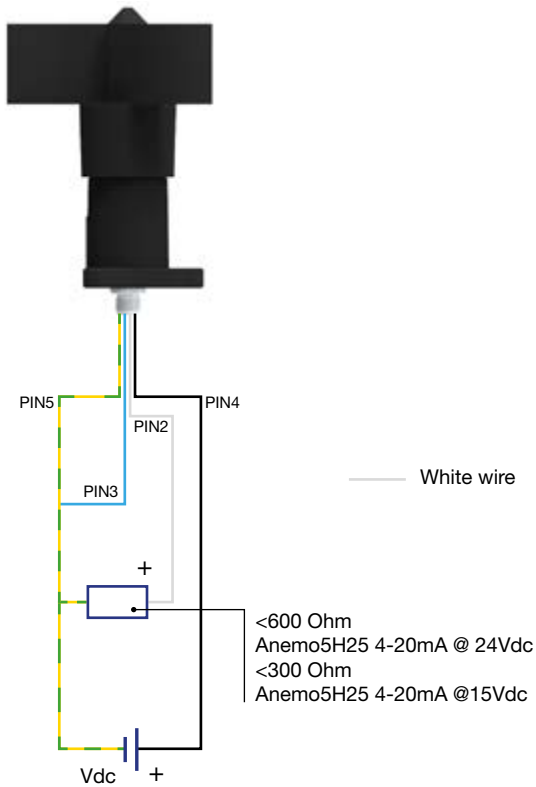
BRACKET (OPTIONAL ACCESSORY)



90-degree upward fold, along the dashed line.
2-mm-thick stainless steel.

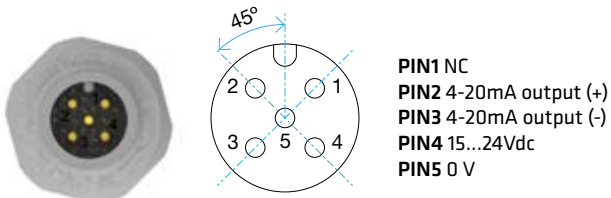
CONNECTION

BLOCKS DIAGRAM



Wires colours referenced to the cable supplied by IED.
Cable not included in any version.
WM44-P cannot supply the heater, an external power supply is required.

ANEMO5H25 MALE M12 CONNECTOR



TECHNICAL FEATURES

Electrical features

Power supply	15...24 Vdc
Consumption with heater $t^{\circ} > 6^{\circ}\text{C}$ ($\pm 3^{\circ}\text{C}$)	<1.5 W
Average consumption with heater $t^{\circ} < 6^{\circ}\text{C}$ ($\pm 3^{\circ}\text{C}$)	<17 W
Maximum current	1.8 A @ 24 Vdc 1.2 A @ 15 Vdc
Output	Analogue (4-20 mA)
Maximum connectable impedance	<math><600\ \Omega</math> @ 24Vdc <math><300\ \Omega</math> @ 15Vdc

Measurements

Range	3-120 km/h* 3-180 km/h*
Starting speed	8 km/h
Survival speed	200 km/h
Accuracy	1km/h (3-15 km/h) 3% (15-120 km/h)* 3% (15-180 km/h)*

*Depending on the version

General features

Material	PA + FV
Bearings	Stainless Steel X65Cr13
Type of connection	Connector M12*
Weight	145 g
Dimensions	125x155 mm
Storage temperature	-35°C +80°C
Working temperature	-20°C +60°C
EMC	EN IEC 61000-6-2:2019 EN 61000-6-3: 2007 EN 61000-6-3: 2007/A1:2011
Protection	IP65 (UNE 20324:1993)

*See references

REFERENCES AND VERSIONS

References

0103011401	ANEMO5H25 V3 4-20mA OUTPUT 120km/h M12 UNDERSIDE NO FEMALE CONNECTOR
0103011402	ANEMO5H25 V3 4-20mA OUTPUT 120km/h M12 UNDERSIDE
0103011403	ANEMO5H25 V3 4-20mA OUTPUT 120km/h M12 UNDERSIDE 12m CABLE
0103011404	ANEMO5H25 V3 4-20mA OUTPUT 120km/h M12 UNDERSIDE 25m CABLE
0103011405	ANEMO5H25 V3 4-20mA OUTPUT 180km/h M12 UNDERSIDE NO FEMALE CONNECTOR
0103011406	ANEMO5H25 V3 4-20mA OUTPUT 180km/h M12 UNDERSIDE
0103011407	ANEMO5H25 V3 4-20mA OUTPUT 180km/h M12 UNDERSIDE 12m CABLE
0103011408	ANEMO5H25 V3 4-20mA OUTPUT 180km/h M12 UNDERSIDE 25m CABLE

Other devices of ANEMO4403 V3 range

No heated 4-20 mA output

0103011001	Anemo4403 V3 4-20mA OUTPUT 120 km/h M8 LATERAL
0103011002	Anemo4403 V3 4-20mA OUTPUT 180 km/h M8 LATERAL
0103011003	Anemo4403 V3 4-20mA OUTPUT 120 km/h 20m CABLE
0103011004	Anemo4403 V3 4-20mA OUTPUT 180 km/h 20m CABLE
0103011005	Anemo4403 V3 4-20mA OUTPUT 120 km/h TIME 2s 20m CABLE

Heated pulses output

0103011301	ANEMO5H25 V3 PULSES OUTPUT M12 UNDERSIDE NO FEMALE CONNECTOR
0103011302	ANEMO5H25 V3 PULSES OUTPUT M12 UNDERSIDE
0103011303	ANEMO5H25 V3 PULSES OUTPUT M12 UNDERSIDE 12m CABLE
0103011304	ANEMO5H25 V3 PULSES OUTPUT M12 UNDERSIDE 25m CABLE
0103011305	ANEMO5H25 V3 PULSE OUTPUT M12 UNDERSIDE + FIXED BRACKET + HARDWARE

Displays

0106030411	WM44-EV011 V3 IP65 24Vdc
0106030412	WM44-EV011 V3 IP65 230Vac
0106030901	WM44-P V3 AI 0-10V/4-20 mA INPUT 24Vdc
0106030902	WM44-P V3 AI 0-10V/4-20 mA INPUT 230Vac
0001	V-12
0103024473	BS100/3 4-20mA (multifunction display large size 3 digitis)
0103024474	BS100/4 4-20mA (multifunction display large size 4 digitis)
0103024475	BS100/5 4-20mA (multifunction display large size 5 digitis)

Accessories

0103010505	Stainless steel bracket AISI 304
0103010506 ¹	Stainless steel bracket plus hardware for mounting the wind sensor on the basket
0103010507 ¹	Magnets for flat ferromagnetic surfaces. This fixation system can support up to 90 kg
0103010508	2 steel clamps kit that can be fixed to irregular parts measuring up to 63 x 45 mm

¹ 10 unit minimum order. On sale exclusively with wind sensor.

*For other references, please contact us.

PDF download here:



IED Electronics Solutions S.L.
Pol. Plazaola E 6, 31195 Aizoain. Navarra (Spain)
www.iedelectronics.com
info@iedelectronics.com





ENG

ESP

ANEM05H25 V3 4-20mA OUTPUT (CALEFACTADO)

Gama ANEM05H25 V3 de IED Electronics.

Sensor de velocidad de viento calefactado diseñado para diferentes industrias y sectores.

El Anemo5H25 V3 4-20mA OUTPUT es un anemómetro con salida eléctrica analógica. Es una salida de corriente de 4-20mA proporcional a la velocidad del viento con versiones de fondo de escala de 120 km/h y 180 km/h. Incorpora un calefactor para trabajar en aplicaciones con temperaturas negativas. Cuando la temperatura rebasa +6° C se desconecta el calefactor para evitar consumo innecesario.

Diseño industrial para entornos hostiles

Salida analógica 4-20mA

Rodamientos de acero inoxidable

No requiere termostato externo

Trabaja desde -20°C con hielo



APLICACIONES

El ANEMO5H25 V3 4-20mA OUTPUT ha sido diseñado para el uso en aplicaciones industriales: grúas, paneles solares, aerogeneradores, estaciones meteorológicas... Es una versión para trabajar en condiciones meteorológicas de bajas temperaturas (desde -20°C).

Su salida puede conectarse a entradas analógicas de PLCs, dataloggers, visualizadores 4-20mA (ver nuestras referencias WM44-EVO11 V3, WM44-P AI, V-12, BS100/X) para visualizar la velocidad del viento y/o programar alarmas a valores predefinidos u obtener registros durante periodos de tiempo prefijados.

FUNCIONAMIENTO

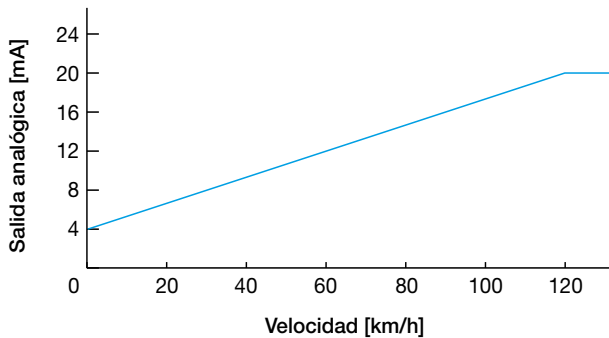
Funciona hasta 120 o 180 km/h (ver versiones) de velocidad de viento. Da una salida analógica de 4-20 mA en función de la velocidad de viento (ver tabla).

El calefactor funciona desde -20 °C con hielo y se desactiva automáticamente a +6 °C para evitar consumos innecesarios. El anemómetro debe colocarse en posición vertical, quedando el conector hacia abajo.

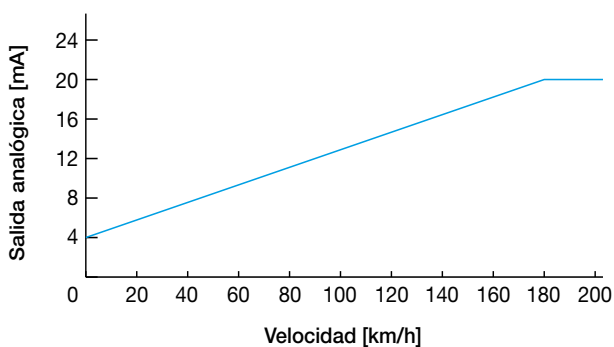
RELACIÓN VELOCIDAD DEL VIENTO-SALIDA

La señal de salida es proporcional a la velocidad del viento.

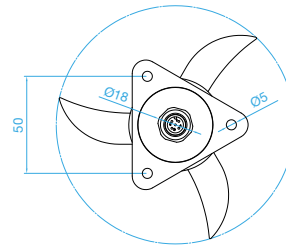
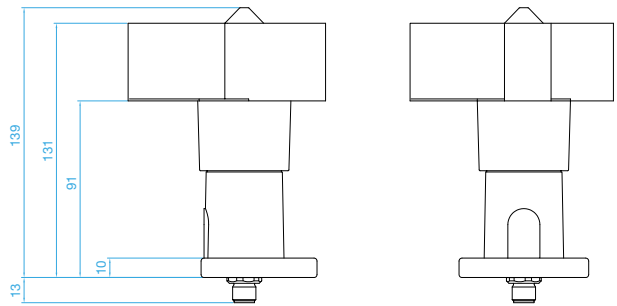
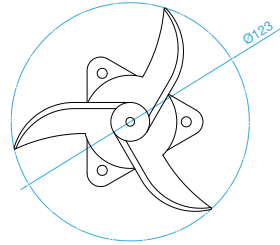
4...20 mA = 0...120 km/h



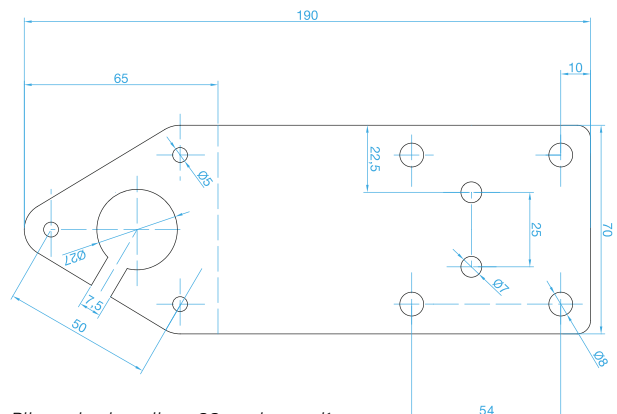
4...20 mA = 0...180 km/h



PLANOS



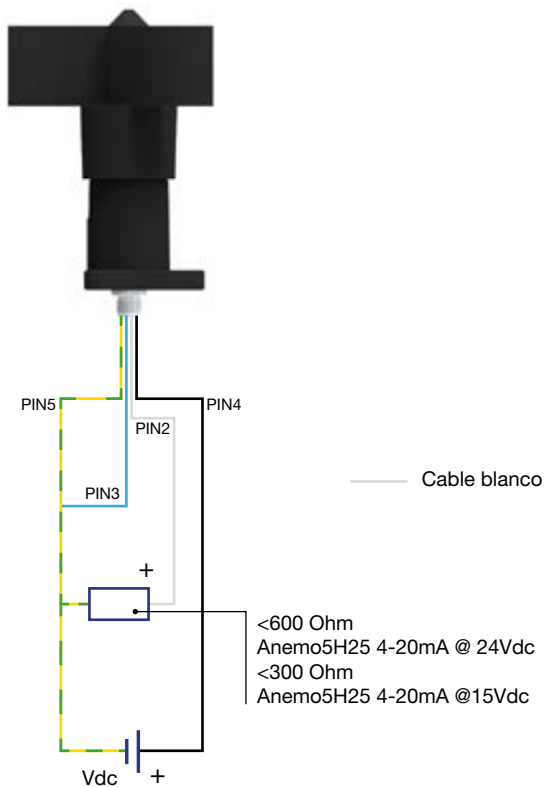
SOPORTE (ACCESORIO OPCIONAL)



Pliegue hacia arriba a 90 grados por línea punteada.
Acero inoxidable de 2mm de grosor.

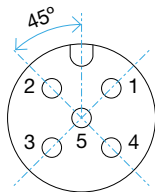
CONEXIONADO

DIAGRAMA DE BLOQUES



Colores de hilos referenciados al cable suministrado por IED.
Cable no incluido en todas las versiones.
Para conectar con WM44-P utilizar fuente de alimentación externa para el calefactor.

CONECTOR M12 MACHO DEL ANEMO5H25



PIN1 NC
PIN2 Salida 4-20mA (+)
PIN3 Salida 4-20mA (-)
PIN4 15...24 Vdc
PIN5 0 V

CARACTERÍSTICAS TÉCNICAS

Características eléctricas

Alimentación	15...24 Vdc
Consumo con calefactor (t ^a amb. >6°C +-3°C)	<1.5 W
Consumo medio con calefactor (t ^a amb. <6°C +-3°C)	<17 W
Intensidad máxima	1.8 A @ 24 Vdc 1.2 A @ 15 Vdc
Tipo de salida	Analógica (4-20 mA)
Impedancia máxima conectable	<600 Ω @ 24Vdc <300 Ω @ 15Vdc

Medida

Rango	3-120 km/h* 3-180 km/h*
Velocidad de arranque	8 km/h
Velocidad máxima	200 km/h
Precisión	1km/h (3-15 km/h) 3% (15-120 km/h)* 3% (15-180 km/h)*

*según versión

General

Material	PA + FV
Rodamientos	Acero inoxidable X65Cr13
Tipo de conexión	Conector M12*
Peso	145 g
Dimensiones	125x155 mm
T ^a almacenamiento	-35°C +80°C
T ^a funcionamiento	-20°C +60°C
EMC	EN IEC 61000-6-2:2019 EN 61000-6-3: 2007 EN 61000-6-3: 2007/A1:2011
Protección	IP65 (UNE 20324:1993)

*ver versiones

REFERENCIAS Y ACCESORIOS

Versiones

0103011401	ANEM05H25 V3 4-20mA OUTPUT 120km/h M12 UNDERSIDE NO FEMALE CONNECTOR
0103011402	ANEM05H25 V3 4-20mA OUTPUT 120km/h M12 UNDERSIDE
0103011403	ANEM05H25 V3 4-20mA OUTPUT 120km/h M12 UNDERSIDE 12m CABLE
0103011404	ANEM05H25 V3 4-20mA OUTPUT 120km/h M12 UNDERSIDE 25m CABLE
0103011405	ANEM05H25 V3 4-20mA OUTPUT 180km/h M12 UNDERSIDE NO FEMALE CONNECTOR
0103011406	ANEM05H25 V3 4-20mA OUTPUT 180km/h M12 UNDERSIDE
0103011407	ANEM05H25 V3 4-20mA OUTPUT 180km/h M12 UNDERSIDE 12m CABLE
0103011408	ANEM05H25 V3 4-20mA OUTPUT 180km/h M12 UNDERSIDE 25m CABLE

Otros equipos gama ANEM05H25 V3

Salida 4-20mA sin calefactar

0103011001	Anemo4403 V3 4-20mA OUTPUT 120 km/h M8 LATERAL
0103011002	Anemo4403 V3 4-20mA OUTPUT 180 km/h M8 LATERAL
0103011003	Anemo4403 V3 4-20mA OUTPUT 120 km/h 20m CABLE
0103011004	Anemo4403 V3 4-20mA OUTPUT 180 km/h 20m CABLE
0103011005	Anemo4403 V3 4-20mA OUTPUT 120 km/h TIME 2s 20m CABLE

Salida de pulsos calefactados

0103011301	ANEM05H25 V3 PULSES OUTPUT M12 UNDERSIDE NO FEMALE CONNECTOR
0103011302	ANEM05H25 V3 PULSES OUTPUT M12 UNDERSIDE
0103011303	ANEM05H25 V3 PULSES OUTPUT M12 UNDERSIDE 12m CABLE
0103011304	ANEM05H25 V3 PULSES OUTPUT M12 UNDERSIDE 25m CABLE
0103011305	ANEM05H25 V3 PULSE OUTPUT M12 UNDERSIDE + FIXED BRACKET + HARDWARE

Visualizadores

0106030411	WM44-EV011 V3 IP65 24Vdc
0106030412	WM44-EV011 V3 IP65 230Vac
0106030901	WM44-P V3 AI 0-10V/4-20 mA INPUT 24Vdc
0106030902	WM44-P V3 AI 0-10V/4-20 mA INPUT 230Vac
0001	V-12
0103024473	BS100/3 4-20mA (display multifunción gran tamaño 3 dígitos)
0103024474	BS100/4 4-20mA (display multifunción gran tamaño 4 dígitos)
0103024475	BS100/5 4-20mA (display multifunción gran tamaño 5 dígitos)

Accesorios

0103010505	Soporte de acero inoxidable AISI 304 para fijación
0103010506 ¹	Kit de soporte más tornillería para la fijación del anemómetro al soporte
0103010507 ¹	Kit de 4 imanes más tornillería para fijación en superficies ferromagnéticas planas Esta fijación puede soportar hasta 90 kg
0103010508	Kit de 2 bridas de acero para la fijación a elementos irregulares de hasta 63x45mm

¹ Pedido mínimo de 10 ud. Venta exclusiva junto con equipo.

*Otras versiones, consultar

Descargar PDF aquí:



IED Electronics Solutions S.L.
Pol. Plazaola E 6, 31195 Aizoáin. Navarra (Spain)
www.iedcompany.com
info@iedcompany.com

